

信頼と実績の豚衡機

タナカの「デジトンスケール」

信頼性・耐久性向上宣言

信頼性向上

※耐久性・信頼性を向上致しました（DG型）。

- ・ 特殊コーティングによりロードセルセンサの防水性、腐食性を向上しました。
- ・ ケーブル類を金属配管で保護、ネズミ対策を強化しました。
- ・ 柵の標準高を、従来より250mm高くし、豚の飛出しを防ぎます。
- ・ オプション車輪にステンレス製（リム）を追加しました。
- ・ 指示計オプションに、完全防塵防水型「HD-1000C」を追加しました。

信 頼

※全国のメンテ・サービス会社と連携し、迅速なサービス体制を構築。

※故障かなと思ったら直ぐにご連絡下さい。

※取引証明用、国家検定品もあります。

実 績

※ 20年以上の製造・販売実績

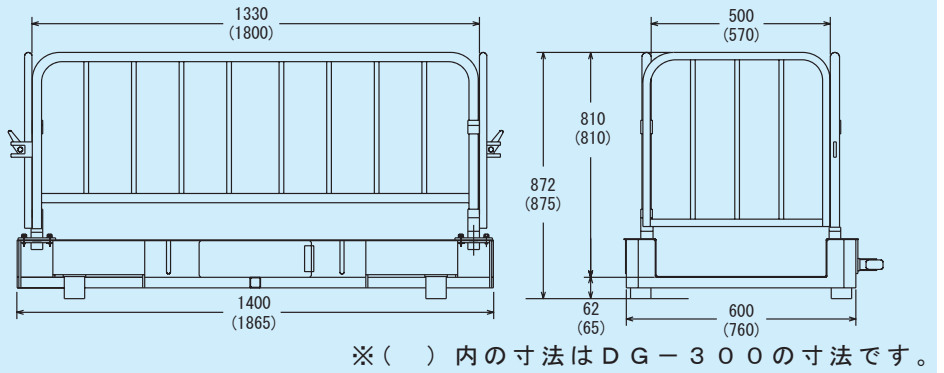
※ 日本全国500台以上の納入実績



株田中衡機工業所はおかげさまで創立 105 年。これからも皆様に必要とされ喜んで頂ける秤を作っていきたいと考えます。

TANAKA

デジタル式豚衡機「DG型」



	型式	秤量	目量	積載面 mm	高さ mm	自重
成豚出荷用	DG-210	210kg	200g	500×1400	810✓	87kg
種豚用	DG-300	300kg	200g	570×1865	810	125kg

DG用 表示部オプション

TCP-30A



プリンタ付き
高機能指示計

表 示 : 蛍光管、字高18mm
プリンタ : 自動印字機能付き
電 源 : AC100V±10%

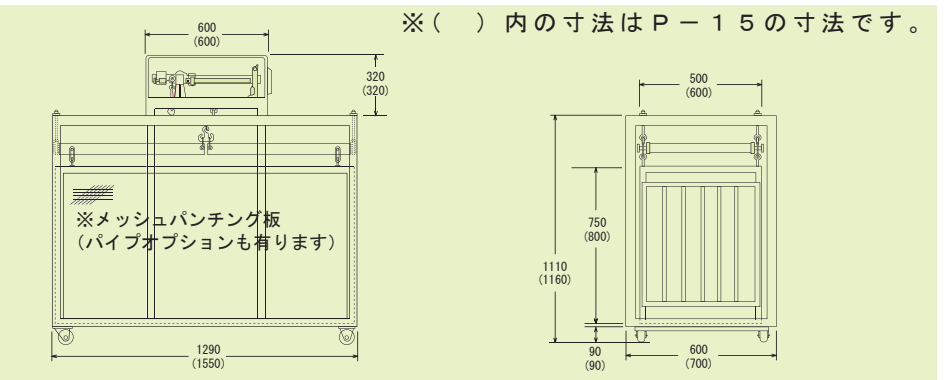
HD-1000C✓



完全防塵防水型
ステンレス製

表 示 : 蛍光管、字高35mm✓
プリンタ : オプション
電 源 : AC100V±10%

吊籠式（機械式）豚衡機「P型」



	型式	秤量	目量	積載面 mm	高さ mm	自重
成豚出荷用	P-11	160kg	200g	500×1260	750	120kg
種豚用	P-15	300kg	200g	600×1520	800	150kg

※吊籠式（機械式）は、製造元（有）山形計量センターです。

多頭掛用

※多種多様な寸法にご対応いたします。寸法や秤量など、ご相談下さい。✓

株式会社 田中衡機工業所

URL <http://www.tanaka-scale.co.jp/>
e-mail info@tanaka-scale.co.jp

本 社 : 〒955-8691 新潟県三条市福島新田丙2318-1 TEL 0256-45-1251
東京支店 : 〒101-0061 東京都千代田区三崎町2-6-7 TEL 03-3263-4531
関西支店 : 〒533-0033 大阪府東淀川区東中島1-17-18 新大阪ビル東館7階 TEL 06-6327-3791
関西エンジニアリング : 〒581-0851 大阪府八尾市上尾町4-14 TEL 072-925-5505
東北営業所 : 〒983-0021 宮城県仙台市宮城野区田子3-1-5 TEL 022-388-6401
南九州出張所 : 〒890-0001 鹿児島市千歳2-42-24 TEL 099-218-1280

■お問い合わせは